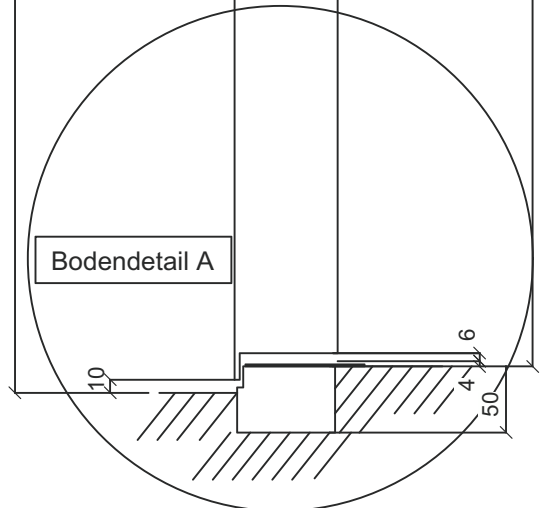
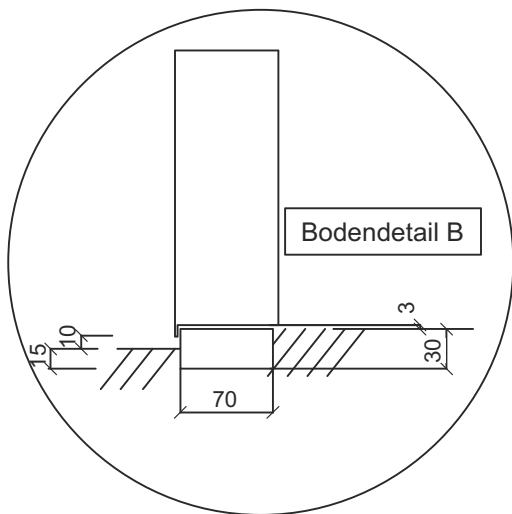


Optional: Aufschlagsicherung,
Zahnstange aus NCS

Mauerlichtmass + 140mm + Schwellenhöhe

Mauerlichtmass (min. 1900mm/ max. 2440mm)



Zeichnung ist urheberrechtlich geschützt.
Vervielfältigung und Verwendung an Dritte ist
nicht gestattet.

SAFOS-SCHNEEBELI-Zellentüre Z2
EI 30 nach Klassifizierungsnorm EN 13501-2

SAFOS SAFOS AG Sicherheitstechnik
Pünten 8 8602 Wangen
Tel. 044-805 60 00 Fax. 044-805 60 01
E-Mail: info@safos.ch, www.safos.ch